

## Preparación Standard 1200 mm Fregadero con dos senos

ARTÍCULO # \_\_\_\_\_

MODELO # \_\_\_\_\_

NOMBRE # \_\_\_\_\_

SIS # \_\_\_\_\_

AIA # \_\_\_\_\_

**132808 (LG1225PN)**Fregadero con 2 senos  
500x500mm, 1200 mm

### Descripción

#### Artículo No.

Fabricado en acero inoxidable 304 AISI. La encimera de 50 mm de altura en acero inoxidable 304 AISI, de 1 mm de grosor, está insonorizada y tiene un borde de rebose y esquinas soldadas. Soporte trasero integrado, h=100mm, con radio de 8mm. Delantal integral. Patas de sección cuadrada de 40x40mm sobre patas de 1" ajustables en altura (+/-20mm)  
N. 2 cubetas mm500x500x300h con tubo de rebose y orificio de desagüe de 2".

### Construcción

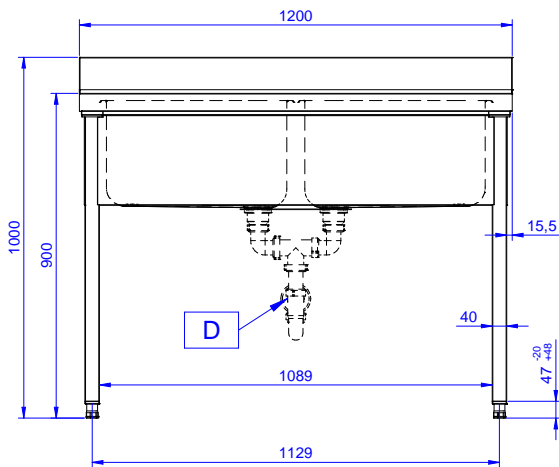
- Plano de trabajo en acero inoxidable AISI 304 de 50 mm, grosor 10/10 con con bordes plegados salvamanos.
- Patas cuadradas de 40 mm en acero inoxidable AISI 304 regulables en altura.
- Diseñado para encastrar el fregadero sobre las patas fácilmente y poder situar los grifos por la parte trasera.
- Se suministra desmontado
- Se ofrece una amplia gama de grifos para satisfacer todas las necesidades.
- Alzatina de 100 mm de alto con un radio de 10 mm y una profundidad de 13 mm.

### accesorios opcionales

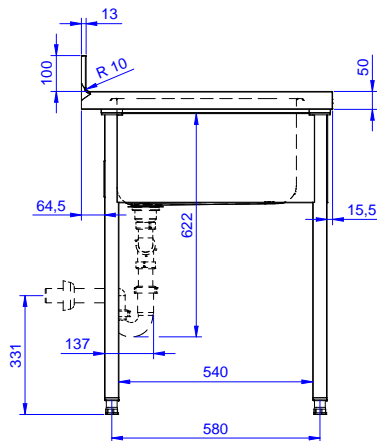
- Entrepañó para mesas de 1200 PNC 855145   
mm
- Kit de 4 ruedas (2 con freno) PNC 855150   
diám. 100 mm
- Travesaño inferior 3 lados para PNC 855152   
mesas 1200 mm
- Grifo de codo 3/4" PNC 855322
- Grifo de codo con palanca PNC 855323   
corta 3/4"
- Grifo con mando de pedal 2 PNC 855328   
mandos (agua caliente y fría)  
3/4"
- Sifón simple en plástico 2 " PNC 895313

Aprobación: \_\_\_\_\_

**Alzado**

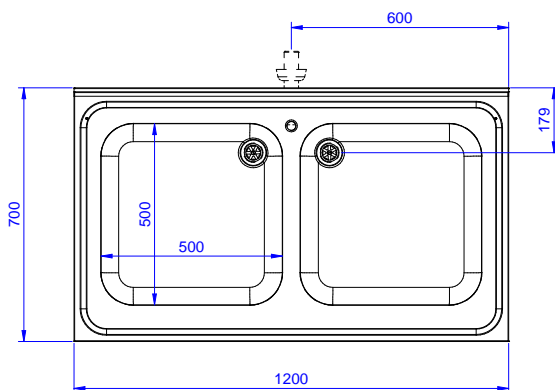


**Lateral**



**D** = Desagüe

**Planta**



**Info**

**Dimensiones externas, ancho**

**132808 (LG1225PN)** 1200 mm

**Dimensiones externas, fondo**

700 mm

**Dimensiones externas, alto**

1000 mm

**Dimensiones alzatina , alto**

100 mm

**Dimensiones alzatina , fondo**

13 mm

**Dimensiones alzatina, radio**

R=10

**Número de cubas**

2

**Dimensiones de las cubas**

600x500xH320

**Espesor de la superficie de trabajo**

50 mm

**Peso neto**

42 kg